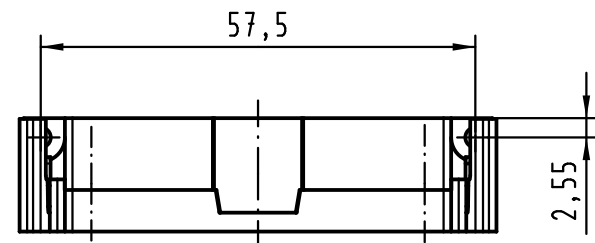
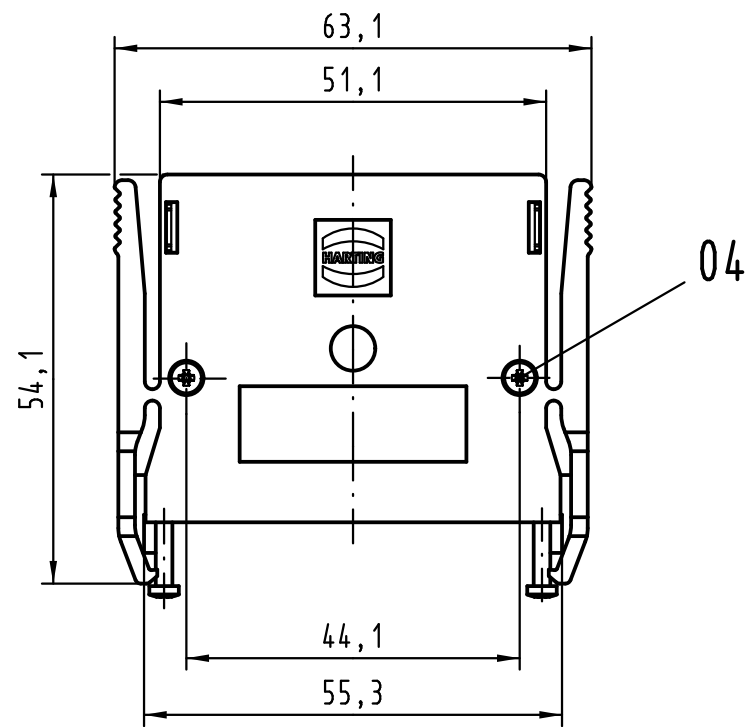
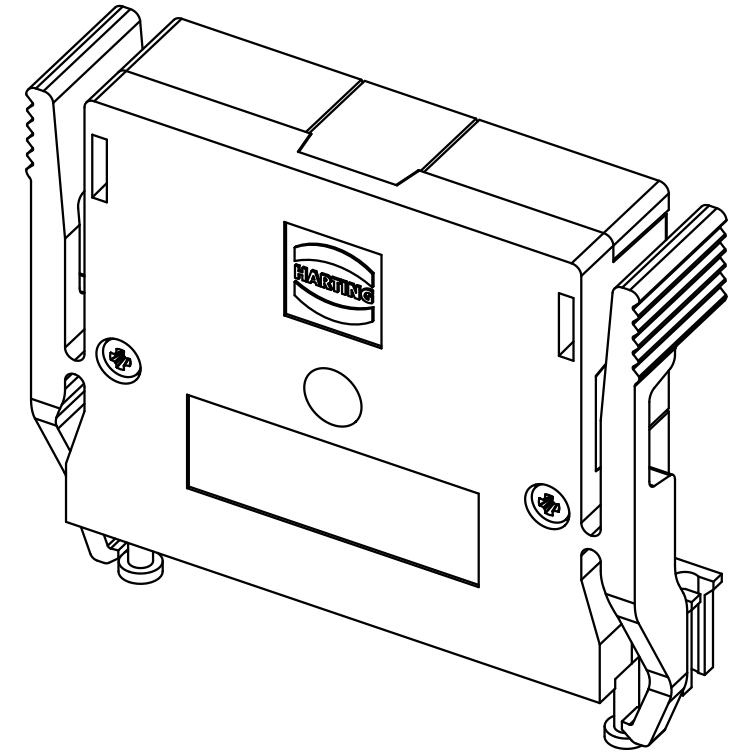
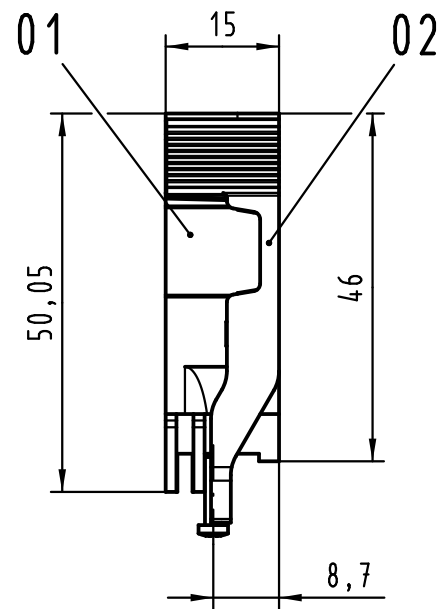
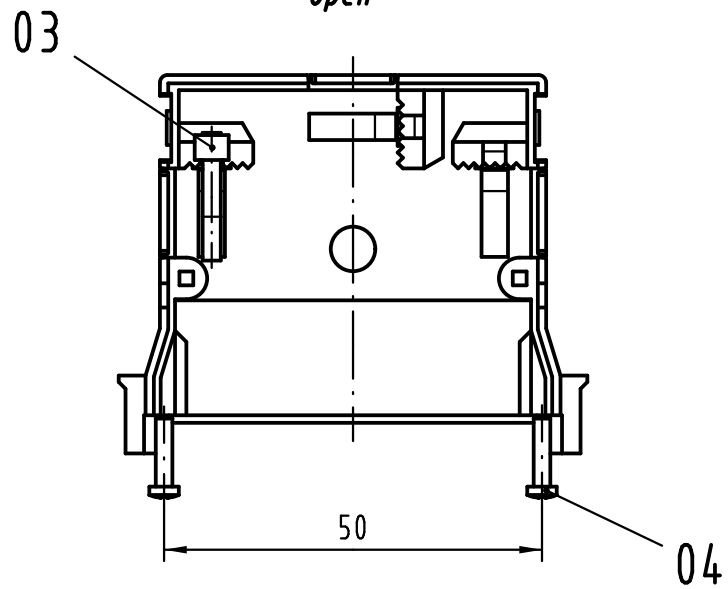


Alle Rechte vorbehalten/ All rights reserved



X

X
geöffnet
open



Teile nicht montiert parts not assembled						
Inhalt Gehäuse-Set content shell housing-set			Ersatzteile spare parts			
04	4	PT-Schraube 2,2x9,5 - PZ1 / PT-screw 2,2x9,5 - PZ1	09 06 001 9974	1		
03	1	Kabelbinder / cable tie				
02	1	Deckel / cover				
01	1	Grundschaale / shell				
Pos. pos.	Anzahl number	Benennung description	Artikel-Nr. part-no.	Anzahl number		
All Dimensions in mm Original Size DIN A 3		Techn. Character.	Nicht tolerierte Maßel Free size tolerances			
			Schalengehäuse 2C shell housing 2C			
		Detail.			Dat.	Name
		Insp.			30.08.10	hsv
		Stand.			30.08.10	sja
36428	30.08.11	hsv	TB 09 23 048 0501			
35556						
Mod.	Dat.	Name	HARTING Electronics GmbH & Co. KG D-32339 ESPELKAMP			
			Sub.	Blatt/ page		